

ELECTRO-MECHANICAL DETAILS

POWER SUPPLY

- 220 Volts / 50-60 Hz (other voltage ratings available on request).

LAMP

- 2 Halogen lamps, with separate power supply using transformer built into the unit:
 - Lamp type: 24 V - 150W.
 - Socket: G 6.35.
 - Average lamp life: 200 hours.
 - Flux: 5,200 lumen
 - Colour temperature: 3,300 °K.

POWER CONSUMPTION

- 350 V.A.

LAMP ROTATION SPEED

- 50 r.p.m.

OBJECTIVE LENSES

- 103 micro-objective lenses for beam concentration.

COOLING SYSTEM

- Forced ventilation cooling by axial fan.

CONTROL SYSTEM

- The lamps may be switched on together or separately by an external controller.

GENERAL CHARACTERISTICS

HOUSING

- Extruded and die-cast aluminium body with black epoxy paint finish.

WORKING POSITION

- Any position.

SAFETY STANDARDS

- The equipment conforms to the latest safety regulations ● Protection degree: IP 20.

WEIGHT

- 22.5 Kg.

DIMENSIONS

- See drawing.

COMMERCIAL CODES AND OPTIONALS

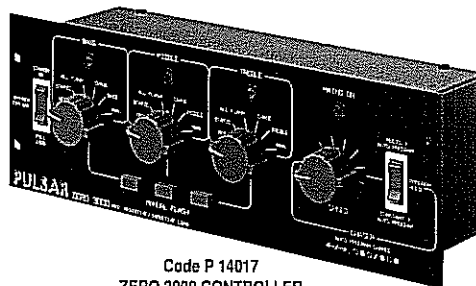
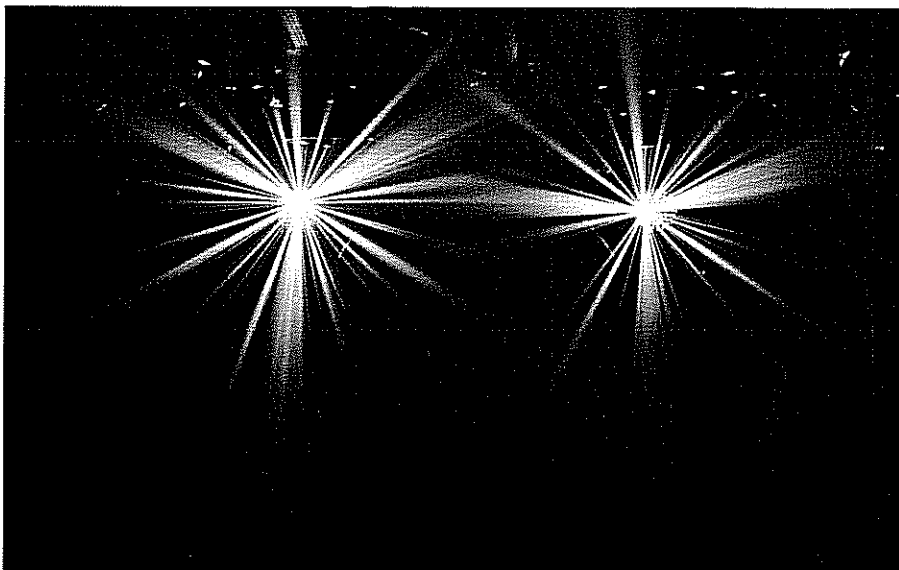
C 12087 ASTRORAGGI TWIN
(without lamp).

C 23014 Colour-Wheel adaptor for
ASTRORAGGI TWIN. This is
installed inside the projector and
comes with four colour (yellow,
red, green and blue), using high
quality dichroic filters. Colour
changing is by means of lamp
rotation.

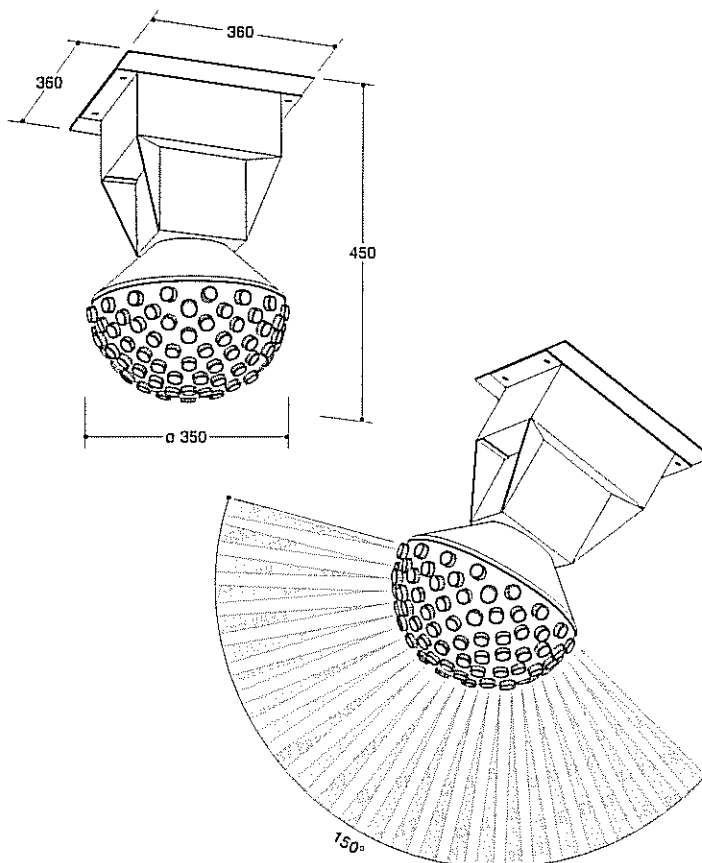
P 14017 ZERO 3000 - Controller for
modulated control.

L 10008

FCs 24 V - 150 W Halogen lamp.



Code P 14017
ZERO 3000 CONTROLLER



CARATTERISTICHE TECNICHE

Effetto prodotto

Astroraggi Power produce 103 raggi filiformi di luce concentrata, ciascuno dei quali è in movimento continuo

Possibilità di controllo

- Velocità dell'effetto: è possibile regolare a piacere la velocità di movimento dei raggi luminosi
- Oscuratore: i microraggi possono essere gradualmente oscurati a piacere

Fonte luminosa

Viene impiegata una lampada Osram HSR 400 (MSR 400)

- temperatura colore = 5600 K
- resa luminosa nominale = 33000 lumen
- vita media = 650 ore

Segnali di controllo

- sono disponibili tutti i segnali più comuni
 - digitale DMX 512
 - digitale RS 232 (PMX)
 - analogico da zero a 10 V

Canali di controllo

- sono impiegati 2 canali di controllo
 - canale 1: velocità di rotazione raggi
 - canale 2: oscuratore raggi

Elettronica

- sviluppata da Pulsar Light in esclusiva per Clay Paky
- il microprocessore incorporato consente un controllo totale di tutte le funzioni in real-time

Caratteristiche Generali

- sistema di raffreddamento con ventole assiali
- dispositivi di sicurezza
- sistema di autotest delle funzioni

Alimentazione

- standard: 208 - 240 V, 50/60 Hertz
- potenza assorbita: 850 VA (senza rifasamento)

Peso e dimensioni

Peso = 22,9 Kg

Dimensioni = diam. 460 x 520 (h) mm

GENERAL TECHNICAL SPECIFICATIONS

Effect produced

Astroraggi Power generates 103 filiform beams of concentrated light, each of which is in continuous movement

Control possibilities

- Effect speed: the speed of moving beams can be adjusted as required
- Shutter: the micro-beams can be gradually dimmed as required

Light source

- An Osram HSR 400 (MSR 400) discharge lamp is used
 - color temperature = 5600 K
 - nominal light output = 33000 lumen
 - rated life = 650 hours

Control signals

- the most widely-used control signals are available:
 - DMX 512 digital
 - RS 232 (PMX) digital
 - zero to 10 V analogue

Control channels

- 2 control channels are used:
 - channel 1: moving beam speed
 - channel 2: shutter

Electronics

- specifically developed for Clay Paky by Pulsar Light
- the built-in microprocessor allows real time total control of all functions

General Characteristics

- axial fan forced ventilation system
- safety devices
- autotest system for all functions

Power supply

- standard: 208 - 240 V, 50/60 Hertz
- power consumption: 850 VA (without PFC)

Weight and dimensions

- Weight = 22,9 Kg
- Dimensions = diam. 460 x 520 (h) mm

